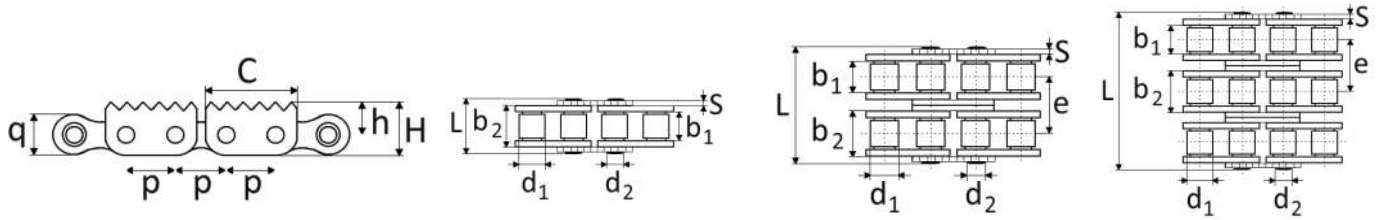
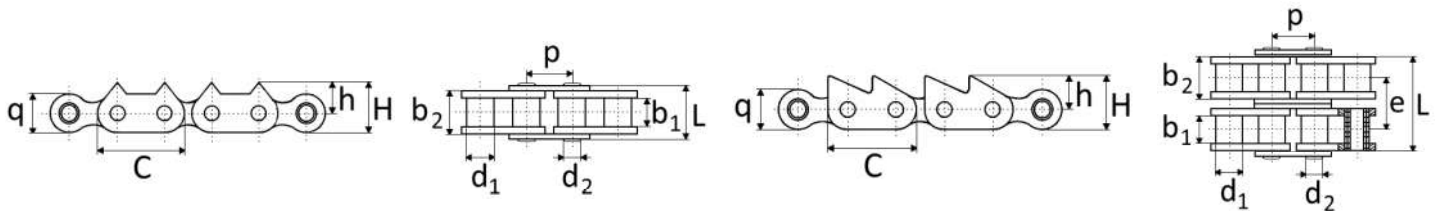


ROLLENKETTEN MIT ZACKENLASCHEN

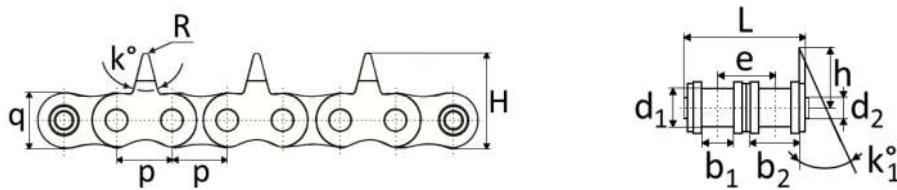
ROLLER CHAINS WITH TOOTHED PLATES



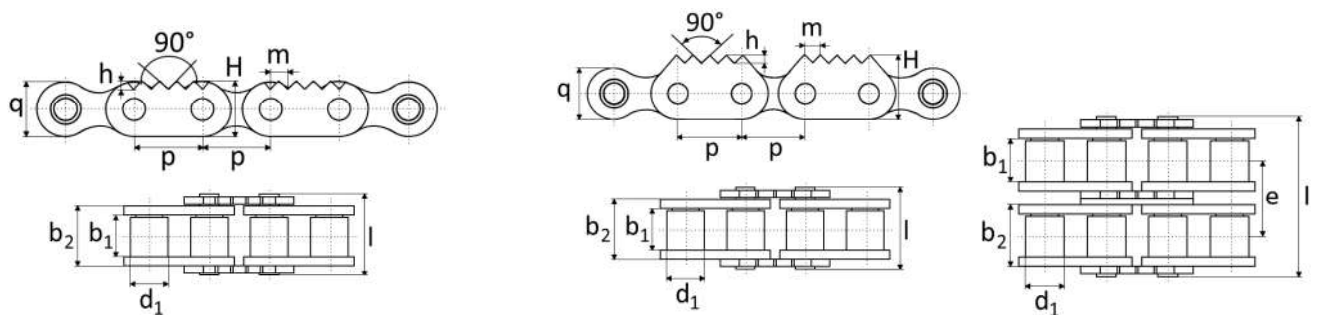
Ketten-Nr. Chain No.	p mm	b _{1min} mm	b _{2max} mm	d ₂ mm	d _{1max} mm	L _{max} mm	q _{max} mm	e mm	h mm	H mm	C mm	S mm	F _B N min.
16B-1 2M3	25,4	17,02	25,45	8,28	15,88	35	20,3	-	14,4	26,5	46	3,1	60 000
16B-2 2M3	25,4	17,02	25,45	8,28	15,88	67,3	20,3	31,88	14,4	26,5	46	3,1	106 000
16B-3 2M3	25,4	17,02	25,45	8,28	15,88	99	20,3	31,88	14,4	26,5	46	3,1	160 000



Ketten-Nr. Chain No.	p mm	C mm	b _{1min} mm	b _{2max} mm	d ₂ mm	d _{1max} mm	L _{max} mm	q _{max} mm	e mm	h mm	H mm	F _B N min.
20B-1 2Ma3.101 2T	31,75	57,75	19,56	29,01	10,19	19,05	40,4	26	-	19,9	33	95 000
16B-2 2Ma8.001GL 2T	25,4	47	17,02	25,45	8,28	15,88	66,7	20,3	31,88	18,5	28,65	106 000



Ketten-Nr. Chain No.	p mm	b _{1min} mm	b _{2max} mm	d ₂ mm	d ₁ mm	L _{max} mm	q mm	e mm	k deg	k ₁ deg	R mm	h mm	H mm	F _B N min.
08B-2 1Ma5.101 2T	12,7	7,75	11,3	4,45	8,51	31	11,8	13,92	30	15	0,5	14,6	20,5	31 800
10B-2 1Ma5.101 2T	15,875	9,65	13,28	5,08	10,16	35,8	14,73	16,59	36	15	-	18,6	25,96	45 400



Ketten-Nr. Chain No.	p mm	q mm	d ₁ mm	b ₁ mm	b ₂ mm	h mm	H mm	m mm	e mm	l _{max} mm	F _B N min.
16B-1 2Ma3.104GL 2T.00.00	25,4	20,3	15,88	17,02	25,45	2,5	20,3	6,35	-	35	60 000
16B-1 2Ma3.105GL 2T.00.00	25,4	20,3	15,88	17,02	25,45	3	25,3	6,6	-	35	60 000
16B-2 2Ma3.105GL 1Mz3.105GL 2T.00.00	25,4	20,3	15,88	17,02	25,45	3	25,3	6,6	31,88	67,3	106 000